

Окучник дисковый VALRUS «Профи» 410мм с переменной шириной захвата.

Назначение и описание

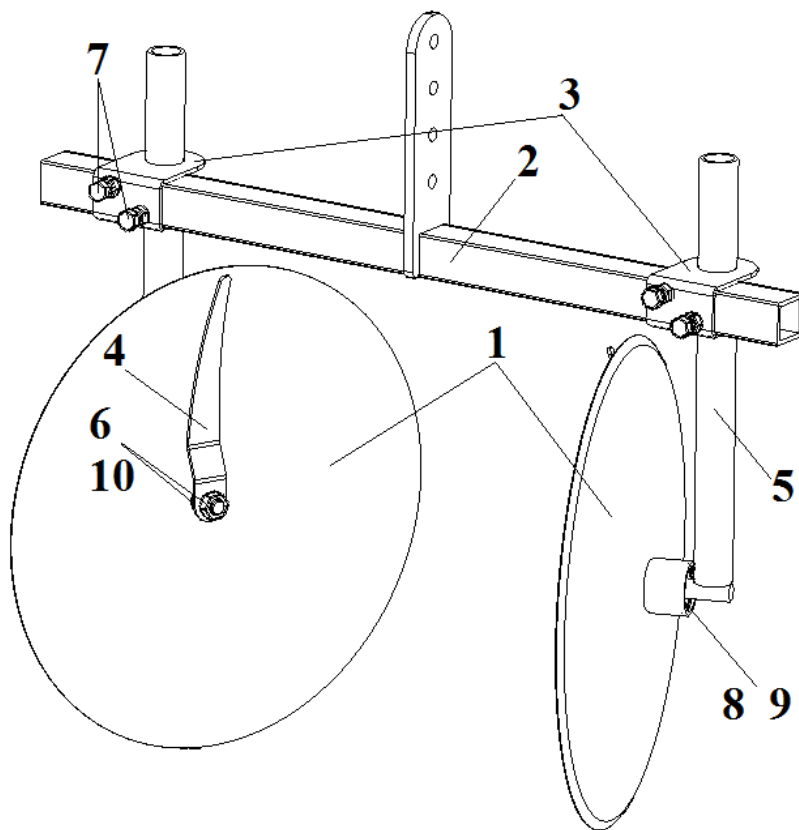
Окучник дисковый для мотоблока используется при окучивании картофеля и других сельскохозяйственных культур. Параллельно с окучиванием срезаются сорняки в междурядьях, а сорняки между кустами засыпаются землей. Окучниками выполняются и другие почвообрабатывающие работы.

Технические характеристики:

Диаметр диска.....410мм.
Толщина диска.....3мм
Длина штанги крепления.....800мм
Подшипников на ось.....2шт (6302 2RS)
Масса изделия.....17,5кг

Комплектация:

1. Диск 410мм со ступицей.....2шт.
2. Штанга крепления.....1шт.
3. Хомут крепежный.....2шт
4. Грязесъем.....2шт.
5. Стойка с осью.....2шт.
6. Гайка М14.....4шт.
7. Болт М10х25.....4шт
8. Подшипник 6302 2RS.....4шт.
9. Стопорное кольцо внутреннее 42мм ...2шт
10. Втулка прижимная2шт



Окучник дисковый **VALRUS «Профи»** оснащён дисками диаметром 410 мм, толщиной 3 мм, по краю диск заточен для улучшения качества работ и уменьшения трудозатрат. Каждый диск окучника посажен на два подшипника качения, что многократно повышает срок эксплуатации по сравнению с пластиковыми втулками других производителей.

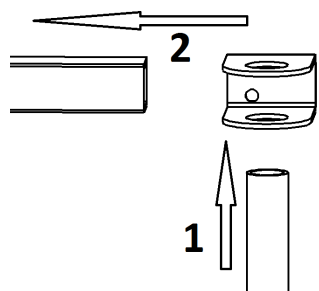
T-образная штанга длиной 800мм сечением проф. трубы 40*40 мм и толщиной стенки 4мм, обеспечивает достаточную жёсткость при эксплуатации на любых почвах. Хомуты крепления стоек дисков имеют толщину 4 мм и фиксируются посредством двух болтов М10. Болты расположены таким образом, что не деформируют трубу штанги и обеспечивают надежное крепление стоек дисков.

Окучник дисковый **VALRUS «Профи»** оснащён грязесъемами, которые отлично зарекомендовали себя при эксплуатации на влажных почвах. Грязесъём препятствует налипанию земли на диски, тем самым расширяя возможность применения окучника.

Техника безопасности.

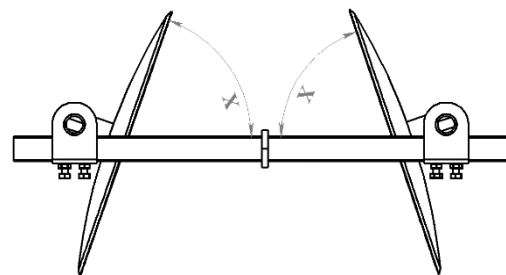
- *Перед началом работы внимательно прочтите данное руководство.
- *Проверьте общее состояние окучника и комплектность оборудования, натяжение всех собранных болтовых соединений.
- *Удалите с обрабатываемой территории посторонние предметы.
- *Соблюдайте осторожность при движении задним ходом и маневрировании с установленным окучником.
- *При работе сохраняйте безопасное расстояние до орудия во избежание травм о выступающие острые углы и кромки. При обслуживании орудия используйте защитные перчатки.

Сборка и регулировка окучника дискового VALRUS «Профи».

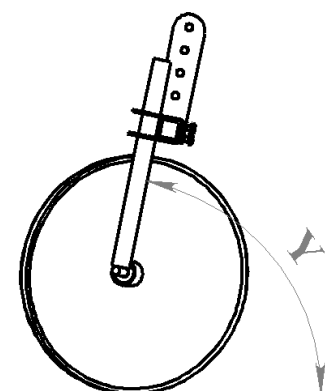


Для проведения сборки понадобятся гаечные ключи 17мм, 19мм и 22мм.
Вставьте стойки дисков в отверстия хомутов, затем наденьте хомуты на штангу окучника как показано на рисунке, предварительно ослабив крепежные болты.

Установите хомуты на одинаковое расстояние от центра штанги таким образом, чтобы промежуток между нижними точками дисков был равен ширине между рядами (при этом ширина колеи колёс мотоблока также должна быть равна ширине между рядами).



Чтобы окучник не тянуло в бок, установите диски на одинаковый угол относительно штанги окучника, затяните крепежные болты хомутов.



Закрепите кронштейн штанги окучника в прицепном устройстве мотоблока (в комплект не входит).

Высота гребня окученной борозды зависит от угла стоек дисков относительно почвы (см. рис). Регулировка осуществляется при помощи прицепного устройства (в комплект не входит) между мотоблоком и окучником.

С окучником для мотоблока предпочтительно работать на первой пониженной передаче. При низкой поступательной скорости мотоблока работать оператору намного удобнее, а тяга мотоблока соответственно увеличивается. Для предотвращения пробуксовывания колёс рекомендуется заменить их на грунтозацепы. Чем больше диаметр грунтозацепов тем лучше сцепление с почвой.

Техническое обслуживание и хранение.

По окончании работы произведите очистку окучника и обработайте резьбовые соединения и детали, не имеющие лакокрасочного покрытия, смазкой типа "Литол-24". Хранить окучник рекомендуется в закрытом помещении.

Гарантийные обязательства.

Гарантийный срок эксплуатации – 12 месяцев со дня продажи.

Изготовитель не несет ответственность за работу окучника в случае несоблюдения потребителем правил эксплуатации, технического обслуживания, транспортировки и хранения, установки на окучник деталей и сборочных единиц, не предусмотренных документацией изготовителя, а также при внесении потребителем в конструкцию окучника изменений, не согласованных с изготовителем. После окончания гарантийного срока претензии не принимаются. **ВНИМАНИЕ!** Изготовитель оставляет за собой право вносить изменения в конструкцию окучника, направленные на повышение качества и надежности изделия.